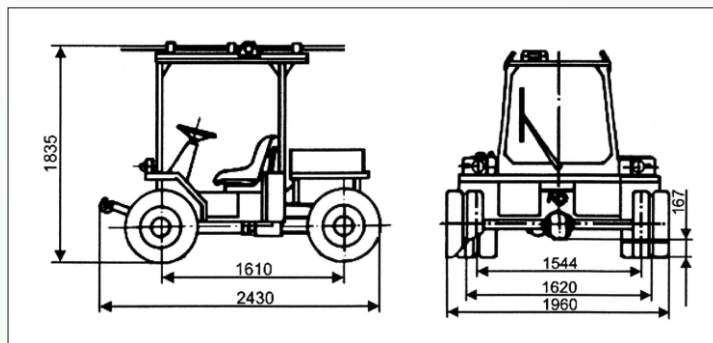


MT 8 - 046 L je dvojnápravový samohybný motorový nosič náradia s pohonom všetkých kolies, ktorý zabezpečuje výkonné a efektívne obhospodarovanie trvalých trávnatých porastov v podhorských a horských oblastiach do sklonu až 30°. Jeho riadenie je jednoduché vďaka hydraulike, ktorá umožňuje ovládať stroj malou silou na volante a v ťažkom teréne. Konštrukcia stroja, široký rozchod, krátky rázvor, nízko položené ťažisko a nízka hmotnosť zabezpečuje veľmi dobrú stabilitu v náročnom teréne. K nosiču náradia MT 8 - 046 L sa vyrábajú a predávajú aj rôzne prídavné adaptéry (rotačná kosa, žacia lišta, obracač-zhrňovač, radlica na sneh). V súčasnosti je jeho produkcia pozastavená, vykonávajú sa len opravy a celkové generálne opravy.

Šírka [mm]	1 960
Dĺžka [mm]	2 430
Výška [mm]	1 835
Motor	LOMBARDINI LDW 1603
- menovitý výkon [kW]	26
- charakteristika motora	naftový, vodou chladený
Maximálna prepravná rýchlosť [km.h ⁻¹]	20
Pracovná rýchlosť [km.h ⁻¹]	3 - 10
Zmysel otáčania vstupného hriadeľa pri čelnom pohľade	ľavotočivý
Svahová dostupnosť [°]	30
Bočné naklápanie sedačky [°]	± 22
Hmotnosť [kg]	955



VÝROBA - PREDAJ - SERVIS - GENERÁLNE OPRAVY - PREDAJ ND